

AH02 HVAC管路平衡系统

在能源供求不断紧张的时代，节能被是最重要的议题。对供热空调系统进行平衡处理后，在保持舒适度的前提下，供热系统温度平均每降低1度，可节约5%—8%用于加热的能量。空调系统每上升1度，可节约15—20%用于冷却的能量。爱特流体与德国OVENTROP公司使用提供最先进的HVAC节能解决方案。提供动态，静态平衡阀，压差，流量控制阀，动态平衡电动调节阀，地热辐射控制系统等节能产品。

主要应用业绩：

- 大连远洋洲际酒店(五星级酒店)
- 大连百年城
- 大连希望大厦(五星级写字楼)
- 大连周水子机场等
- 大连世贸大厦(五星级写字楼)



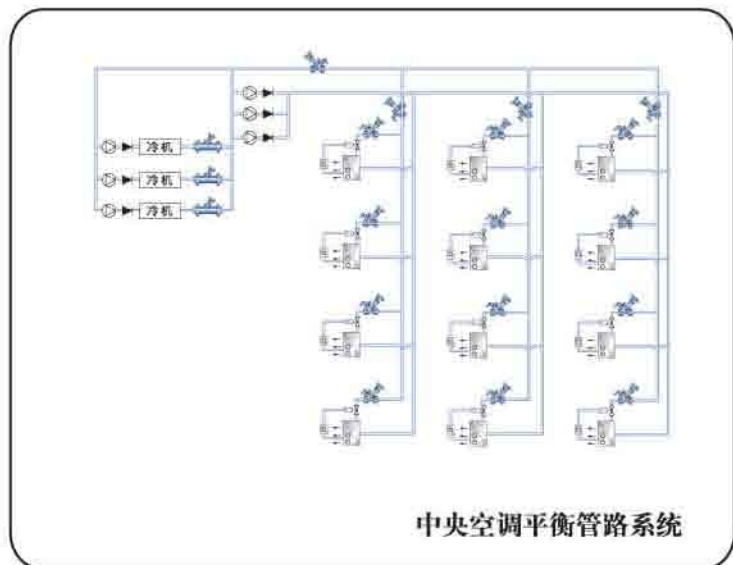
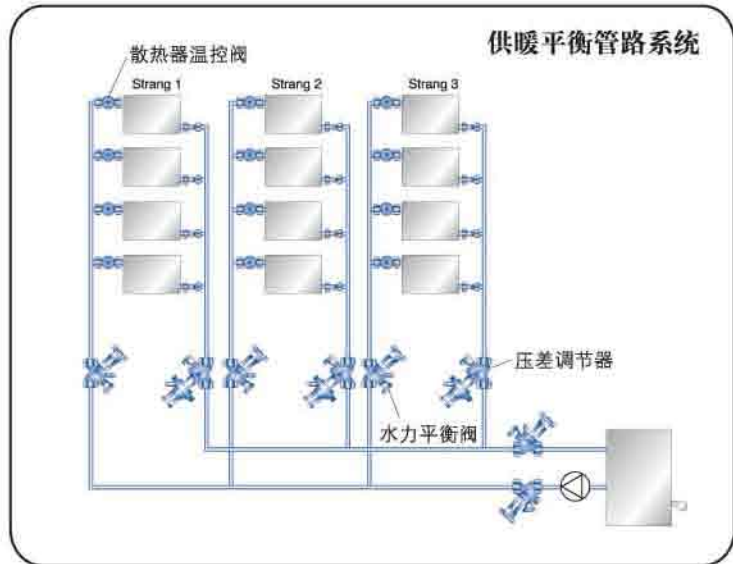
平衡阀



静态流量平衡阀



动态流量平衡阀



水力平衡方案



动态平衡电动调节阀



动态平衡电动二通阀



入口扩散器



三功能阀

